

# Montážní návod

**Podzemní plastová nádrž, žumpa na dešťovou a fekální vodu z polyetylenu**

Výrobní typ: **SMART**

Označení: **1000 /1500 /2000 /3600/ 5000/ 6000/7000**

Verze: **01-2020** vydaná dne **01.01.2020**



## 1. Přehled objemů, rozměru a hmotností

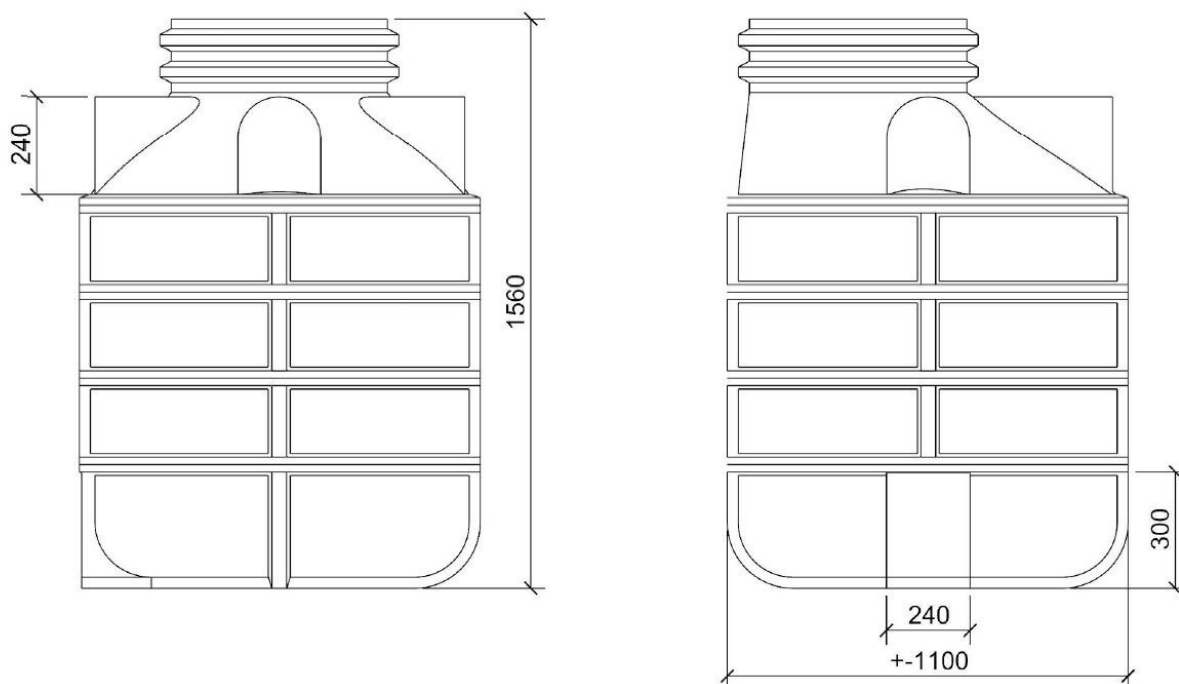
Výrobce: PLASTSVAR, s.r.o., Černokostecká 1186/90, 100 00 Praha 10 – Strašnice  
IČO: 24661619, [www.plastsvar.cz](http://www.plastsvar.cz), email: [info@plastsvar.cz](mailto:info@plastsvar.cz)

## Konstrukční řada SMART

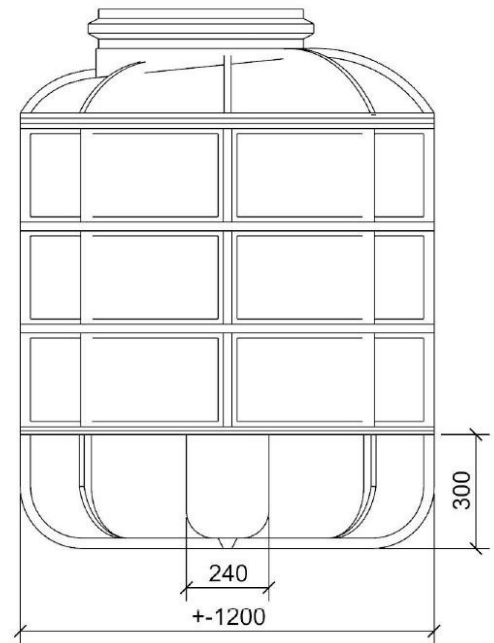
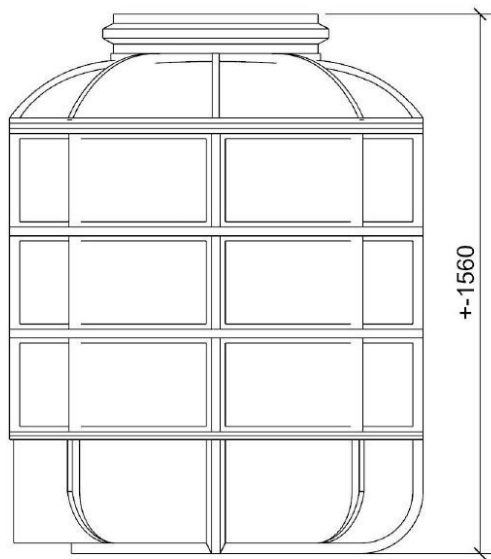
### Údaje o hmotnosti bez vybavení

Označení	Orientační rozměry (mm)	Orientační hmotnost (Kg)
<b>SMART 1000</b>	Průměr 1000 výška 1610	<b>50 kg</b>
<b>SMART 1500</b>	Průměr 1200 výška 1610	<b>75 kg</b>
<b>SMART 2000</b>	Průměr 1200 výška 1910	<b>80 kg</b>
<b>SMART 3600</b>	2100 x 1690 x 2360	<b>160 kg</b>
<b>SMART 5000</b>	2100 x 2040 x 2360	<b>220 kg</b>
<b>SMART 6000</b>	2100 x 2390 x 2360	<b>250 kg</b>
<b>SMART 7000</b>	2100 x 2740x2360	<b>270 kg</b>
<b>SMART 8360</b>	Sestava 1* SMART 3600+ 1*SMART 5000	<b>380 kg</b>
<b>SMART 10000</b>	Sestava 2* SMART 5000	<b>440 kg</b>
<b>SMART 12000</b>	Sestava 2* SMART 6000	<b>500 kg</b>
<b>SMART 14000</b>	Sestava 2* SMART 7000	<b>540 kg</b>
<b>SMART 18000</b>	Sestava 3* SMART 6000	<b>660 kg</b>

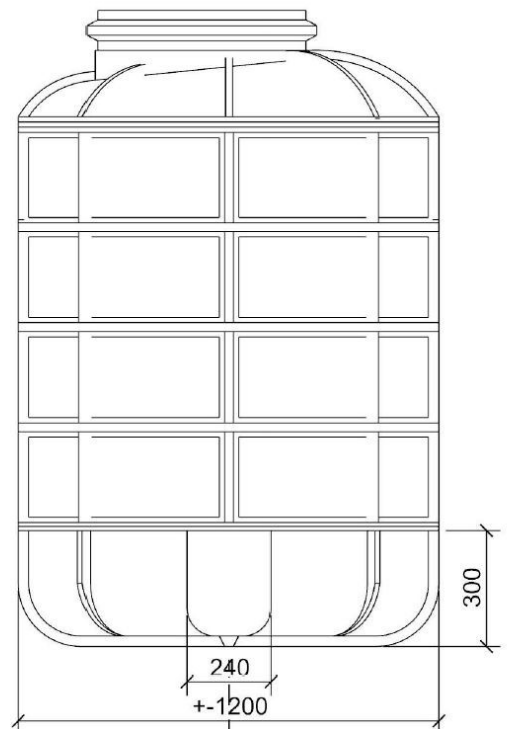
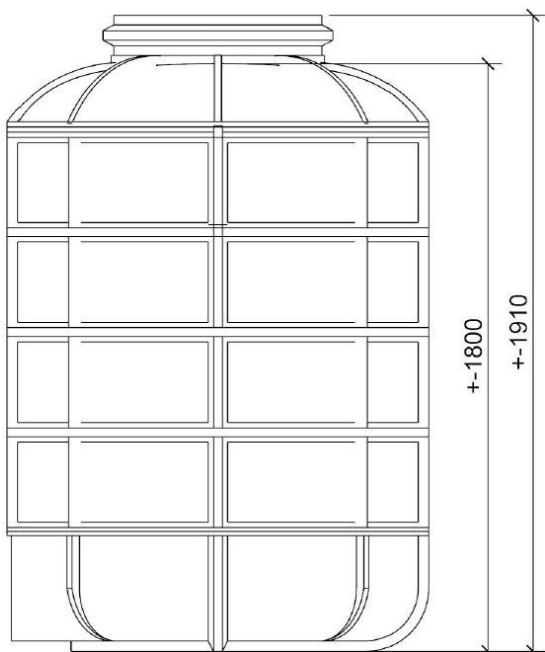
## SMART 1000



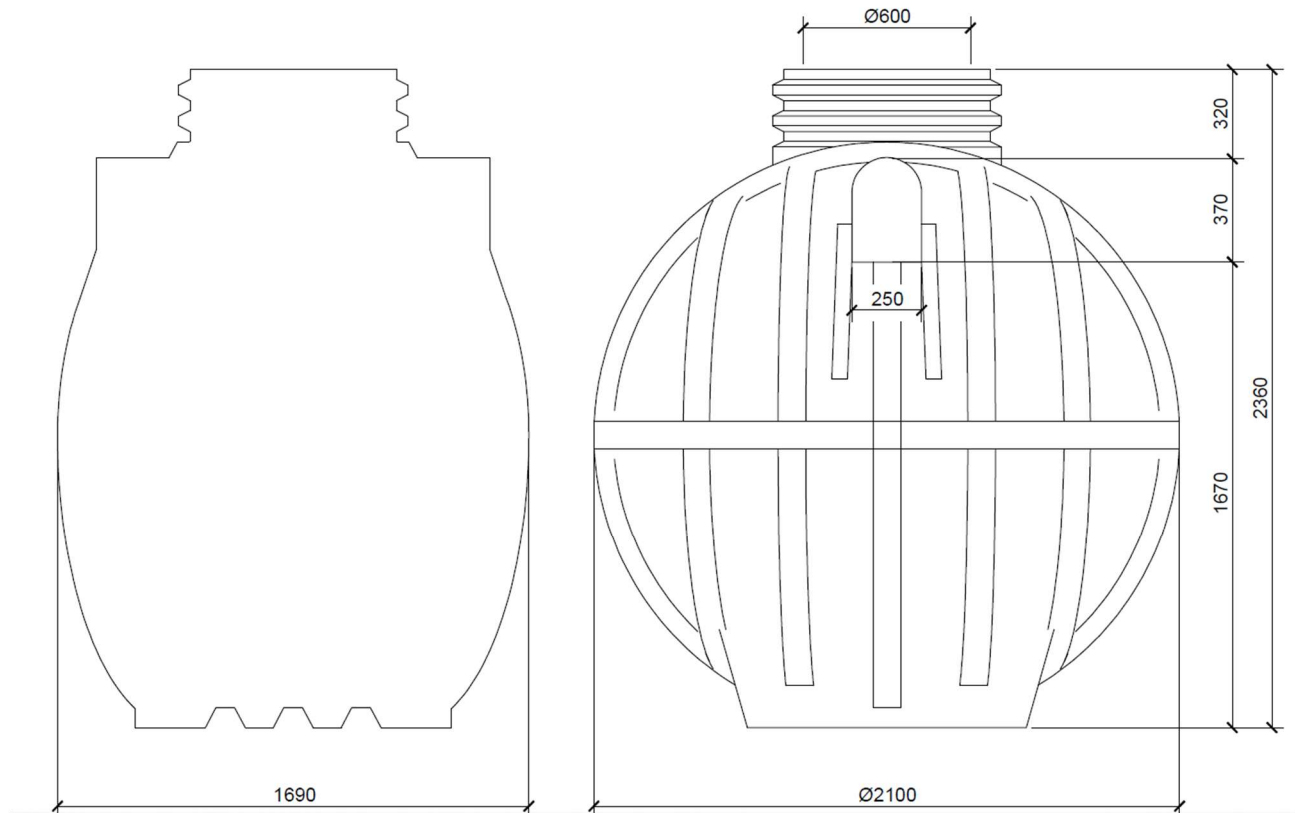
## SMART 1500



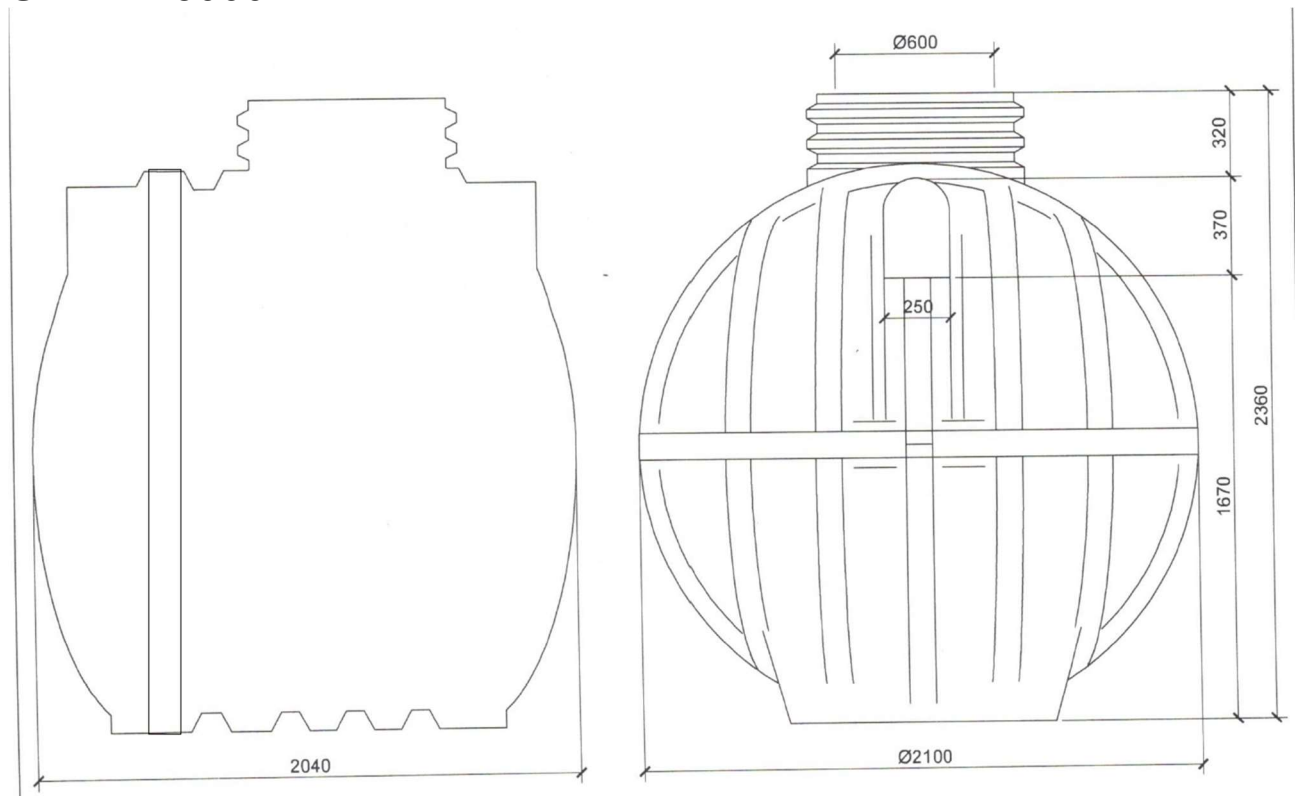
## SMART 2000



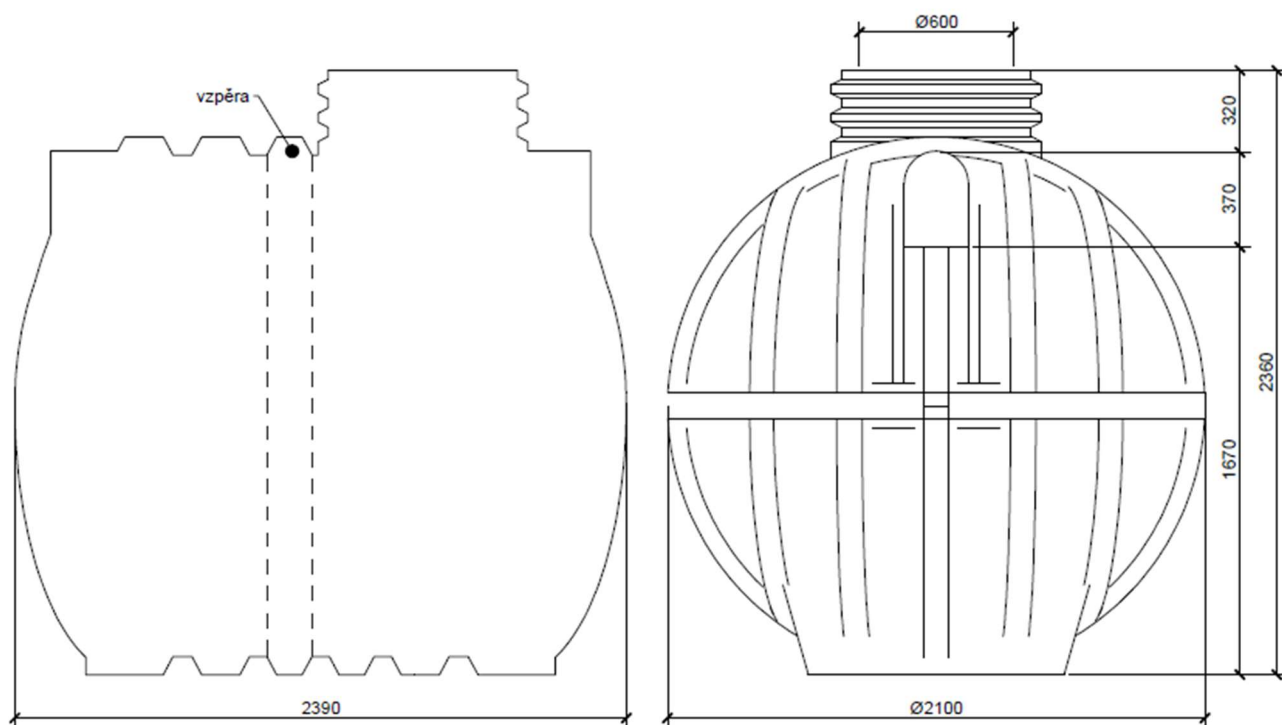
## SMART 3600



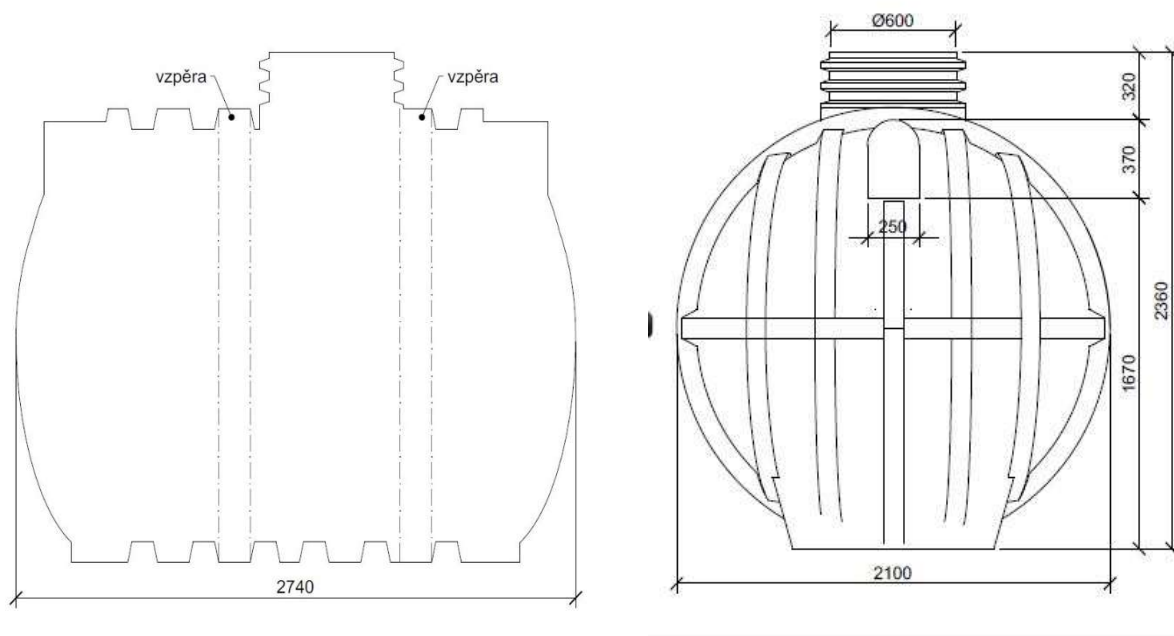
## SMART 5000



## SMART 6000



## SMART 7000



## **2. Obecné informace**

### **2.1 Všeobecné pokyny k podzemním nádržím**

Před montáží nádrží a jejich uvedením do provozu si prosím pečlivě přečtěte tento celý návod. Přitom je nutné bezpodmínečně dodržovat tento montážní návod. Podzemní nádrže se vyrábí technologií rotomoulding. Jedná se o bezsvárovou technologii, při které je šachta vyrobena z jednoho kusu. Tyto výrobky jsou nepropustné a samonosné. Určené do zelených pásů bez dalšího statického zajištění.

Nádrže jsou určeny výhradně pro podzemní montáž. Nadzemní plnění je nepřijatelné.

Nádrž a její nastavbové části je nutné bezpodmínečně překontrolovat, zda nejsou poškozeny. Případné škody způsobené během přepravy je nutné přepravci a prodejci oznámit okamžitě při převzetí zboží a sepsat s přepravní společností záznam o poškození nebo jímku nepřevzít a vyčkat vyjádření výrobce či prodejce.

Plastové nádrže SMART 5000, 6000, 7000 jsou osazeny výztužnou vzpěrou uvnitř nádrže. Tato vzpěra je součástí šachty a nesmí být demontována. V případě, že vlivem přepravy vypadne ze svého místa (uvnitř šachty nálitky) vraťte vzpěru zpět na své místo a teprve poté pokračujte v zasypu.

Dodržování údajů tohoto návodu je součástí záručních podmínek. Při nedodržení zaniká jakýkoliv záruční nárok.

### **2.2 Odpovědnost výrobce**

Výrobce není odpovědný za škody způsobené:

- nesprávným výběrem místa (jílové podloží, pojezdové atd.)
- chyby při montáži a utěsnění
- spodní, povrchovou a nahromaděnou vodou vedle nádrží
- použití nádrží pro jiný než stanovený účel

Tento návod nemůžeme obsáhnout všechny zvláštnosti a podrobnosti instalace zařízení na využívání dešťové vody, proto zvažte při instalaci vše coby mohlo nádrž poškodit.

Pro veškeré rozměrové a objemové údaje, které jsou uvedeny v našem katalogu, montážních návodech a jiných dokumentacích si vyhrazujeme toleranci +/- 3 %. Užitný objem podzemní nádrže může, v závislosti na jejím vybavení, činit až +/- 10 %, než je jmenovitý objem. Změny a úpravy jsou postupně zveřejňovány, dalším číslovaným montážním návodem.

## **3. Výběr a podmínky místa uložení plastové nádrže**

### **3.1 Původní poměry**

Výrobce: PLASTSVAR, s.r.o., Černokostecká 1186/90, 100 00 Praha 10 – Strašnice  
IČO: 24661619, www.plastsvar.cz, email: info@plastsvar.cz

Poklad musí mít dostatečnou nosnost a okolní zemina musí být propustná pro vodu (pro určení fyzikálních vlastností dané půdy by měl zpracován hydrologický posudek propustnosti pro danou půdu) většinou součástí stavebního povolení stavby.

### **3.2 Montáž za podmínek se spodní nebo povrchovou vodou**

Výrobce není odpovědný za škody způsobené:

- plastové nádrže nejsou vhodné do míst se spodní vodou ani tam kde by to mohlo hrozit. Je potřeba to předpokládat.
- nesprávným výběrem stanovišti
- chybami při montáži a utěsnění
- spodní, povrchovou a nahromaděnou vodou
- použitím pro jiný účel

### **3.3 Stavební jáma**

Pro stavební jámu musí být k dispozici dostatečně velká plocha, aby bylo možné dodržet šířku pracovního prostoru a úhel svahu. Maximální výška překrytí zeminou je stanovena pro různé velikosti nádrží, všeobecně platí, že maximálně překrytí bez dalšího statického zajištění je 0,5m.

### **3.4 Poloha vůči budovám**

Nádrž nesmí být nijak zastavěna a nemůže se na ně přenášet jiné zatížení způsobené budovou, terasou a jiným materiálem. Vzdálenost k budovám musím činit minimálně 1,5m. Jestliže je dno stavební jámy hlouběji než horní strana základu, tato vzdálenost se zvětšuje na minimálně 3 m od stavby(budovy)

### **3.5 Poloha ve svahu**

Pokud jde o polohu ve svahu, je nutná obhlídka terénu, zda nehrozí nebezpečí sesuvů zeminy, a případně provést stabilizaci svahu opěrnou zdí. Statický výpočet + posouzení vhodnosti jiné stabilizace podloží či svahu provede statik či projektant stavby, vždy pokud je nádrž umístěna do svahu.

### **3.6 Zvláštní montážní situace**

Musí být zohledněny tak, aby bylo vyloučeno možné poškození, hrozící nebezpečí a posouzeny ze strany statika či projektanta stavby.

Stromy musí být ve vzdálenosti větším než 5 m od plastové nádrže. Tak aby se zabránilo prorůstání kořenového balu k nádrží.

## **4. Zásypový materiál**

Pro zásypový materiál musí být charakteristická soudržná pevnost, dobrá zhutnitelnost, propustnost vody a vzduchu, jakož i mrazuvzdornost, nesmí materiál obsahovat žádné špičaté ostré hrany. Těmto požadavkům vyhovuje kačírek frakce v rozsahu zrna 4 až 16 mm z kulatých zrn bez podílu odpadu. Použití zeminy z výkopu nebo podobné materiály (jako prach, hlína, kopaný žlutý, zemina atd) výše uvedeným podmínkám nevyhovují.

Nedodržení zásypového materiálu se výrobce zříká vad tím způsobených. Jakož může být boulení či prasknutí, poškození nádrže.

## **5. Provedení a časový průběh montáže**

### **5.1 Montáž v pochozím a nepochozím provedení**

Jako příprava na usazení podzemní nádrže se ve vykopané jámě vytvoří podklad ze zásypového materiálu (o výšce 300 mm): nasypou se jednotlivé vrstvy o výšce 100 mm a silně se zhutní (vibrační deskou nebo či pěchem). Plocha musí být v horizontálním směru dokonale vodorovná.

- Nádrž a její nastavbové části je nutné bezpodmínečně překontrolovat, zda nejsou poškozeny před jejím zabudováním do země
- Usazení podzemní nádrže se musí provést tak, že je nutné ji bez nárazů (např. za pomoci pásů (kurt) nebo lan) spustit do jámy a opatrně usadit na podklad. Je nutné dbát na to, aby se pro upevnění nebo zvedání použila pouze k tomu určená oka nebo se lana podvěčou pod nádrží. Uvazování za vyčnívající části nádrže (např. komín či otvory na potrubí) nebo jiné nastavbové části či trubky není přípustné! (hrozí poškození nádrže)
- Nasadí se poklop nádrže a vyrovná se do požadované výšky. Použít se smí pouze poklop na šachty od výrobce nádrže
- Pro stabilizaci podzemní nádrže je nutné ji naplnit do výše 500 mm vodou, při větším napouštění bez obsypu hrozí, že se nádrž vyboulí, v krajním případě praskne.
- Zásyp v dolní části jámy se provede tak, že se materiál vsype do jámy ve vrstvách po 100 mm, a o v šířce nejméně 300 mm okolo nádrže, a zhutní se ručním pěchem o váze 15 kg. Během zasypávání a zhutňování je nutné neustále sledovat, zda nejsou na nádrži viditelné deformace nebo jiné příznaky příliš nerovnoměrného zhutňování.
- Pro zasypání dolní části jámy se provede instalace přítokového potrubí tak jak je řešeno v stavební dokumentaci. Pokud je odtokové potrubí napojeno na vsakování, musí být toto nejméně ve vzdálenosti 5 m od nádrže a spádováno od nádrže tak aby se voda nevskakovala do výkopu okolo nádrže
- Podzemní nádrž se potom naplní vodou až po spodní hranu přípojek.
- Při zasypání do výšky asi 200 mm pod úroveň terénu se postupuje tak, jak je uvedeno v popisu pro dolní části jámy, všeobecně platí, že maximálně překrytí nádrže bez dalšího statického zajištění je 0,5m
- Zbývající zásyp lze provést orníci nebo zeminou z výkopu apod.

## **6. Údržba**

Čištění všech komponentů se provádí pravidelně. Na základě uvážení provozovatele.